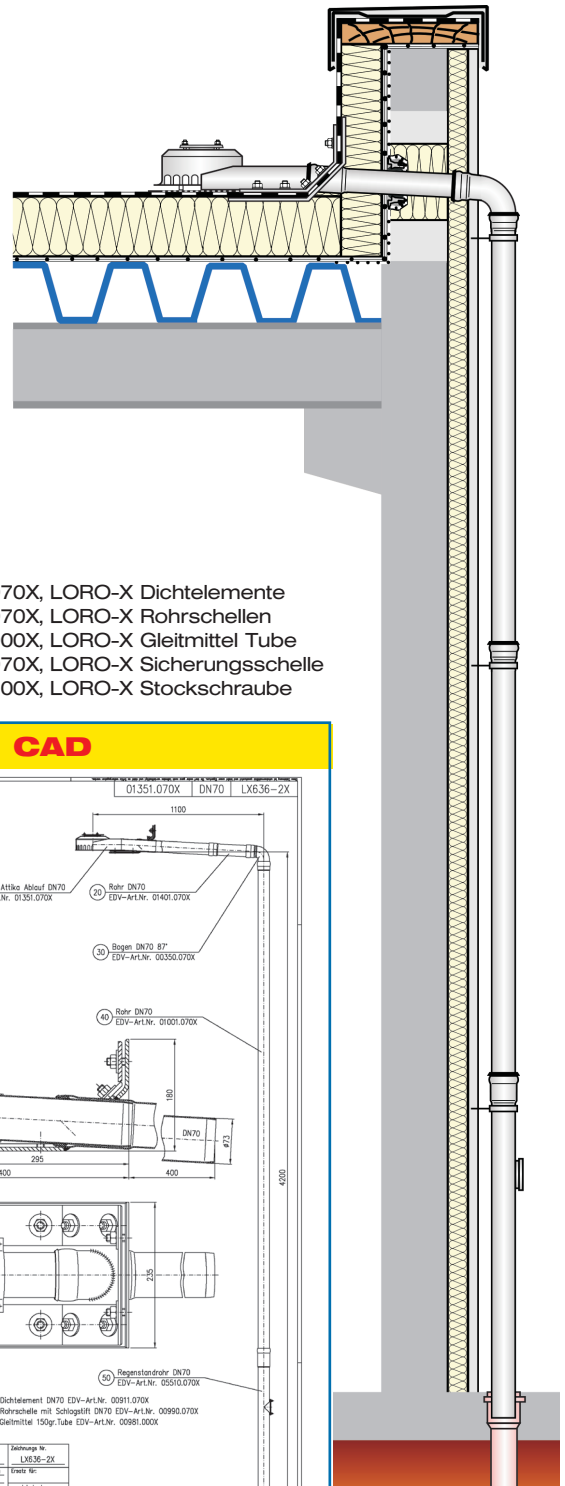


Datenblatt LX 636
Attikaentwässerung
Serie 62 Attika-DRAINJET®
ohne Eingriff ins Dach

Hauptentwässerung
 Druckströmung
 Silent Power

Abfluss:	16,0 l/s
Wasserhöhe:	55 mm
Eingrifftiefe:	0 mm
Nennweite:	DN 70
LX-Nummer:	LX 636
Wehrhöhe:	0 mm
Haube:	nicht belüftet
Falleitung:	nicht belüftet
Falleitungshöhe:	ab 4,2 m
Entwässerung:	in Grundleitung

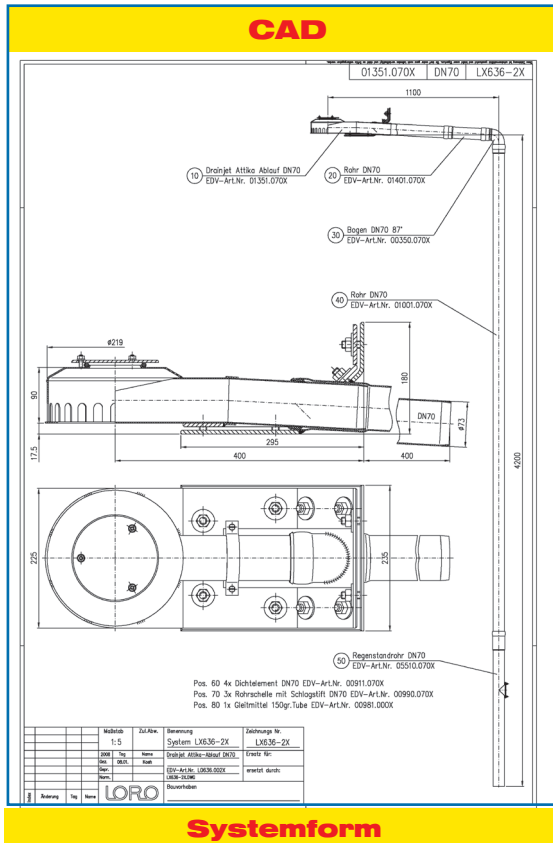
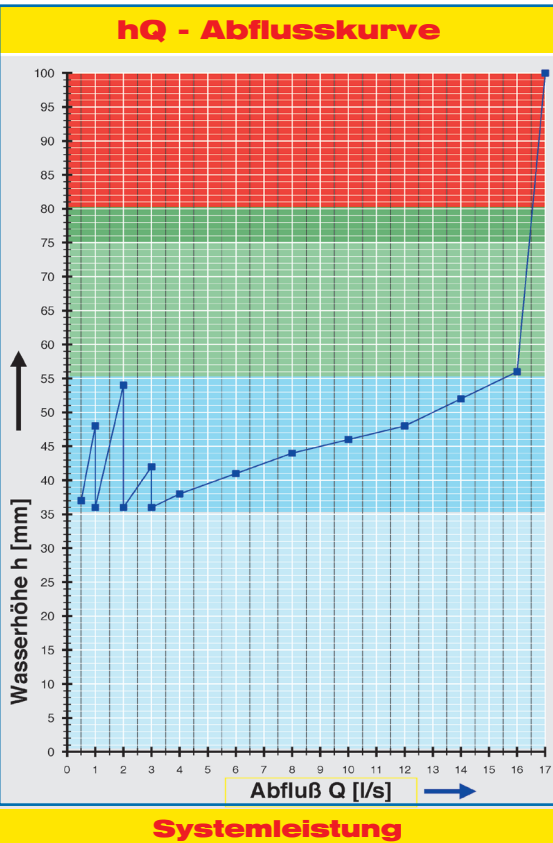


LX 636 Stückliste

1 x Art.-Nr. Ablauf auf Seite 2 auswählen!

- 1 x Art.-Nr. 01401.070X, LORO-X Rohr mit einer Muffe
- 1 x Art.-Nr. 13235.070X, LORO-Schiebeflansch
- 1 x Art.-Nr. 00350.070X, LORO-X Bogen
- 1 x Art.-Nr. 01001.070X, LORO-X Rohr mit einer Muffe
- 1 x Art.-Nr. 05510.070X, LORO-X Standrohr

- 4 x Art.-Nr. 00911.070X, LORO-X Dichtelemente
- 3 x Art.-Nr. 00973.070X, LORO-X Rohrschellen
- 1 x Art.-Nr. 00986.000X, LORO-X Gleitmittel Tube
- 2 x Art.-Nr. 00806.070X, LORO-X Sicherungsschelle
- 3 x Art.-Nr. 09603.200X, LORO-X Stockschraube

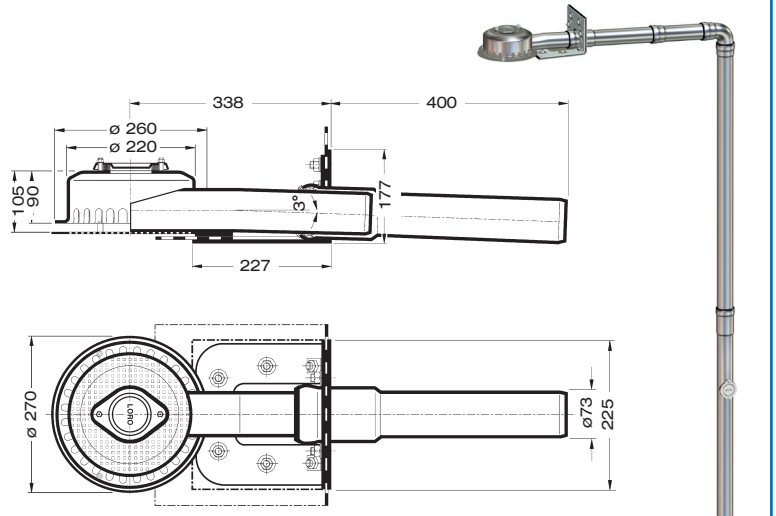


Wasserhöhe	mm	10	15	20	25	30	35	40	45	50	55	60	65	70	75
Abfluss	l/s						3,0	5,4	9	13	16				
		Silent					Silent Power								

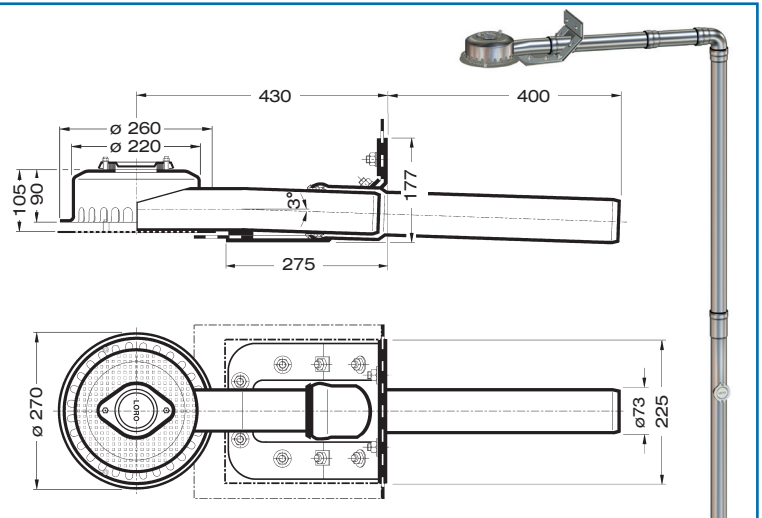
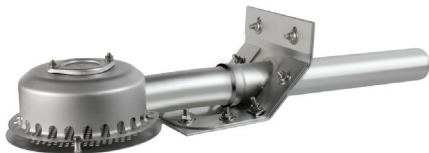
Bitte den entsprechenden Ablauf auswählen!

LX636-1X

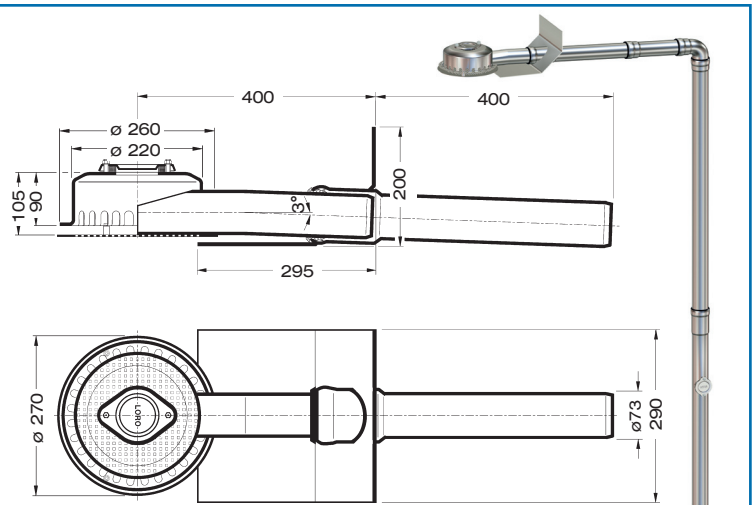
Ablauf Art.-Nr. 01353.070X

Klemmflansch 90°
für Kunststoff-Abdichtungsbahnen**LX636-2X**

Ablauf Art.-Nr. 01351.070X

Klemmflansch 45°
für Bitumen-Abdichtungsbahnen**LX636-3X**

Ablauf Art.-Nr. 01347.070X

Klebeflansch 45°
für Bitumen-Abdichtungsbahnen

Bitte beachten Sie: Für Entwässerungssysteme mit Druckströmung ist es notwendig, nur original LORO-X Rohre und Formteile in der angegebenen Zusammenstellung zu benutzen! Mischung oder Austausch von Teilen des Systems führt zu einer anderen Abflussleistung! Die Falleitungshöhe muss mindestens 4,2 m betragen, um die angegebene Leistung zu erreichen. Wenn der Ablauf und die Falleitung von unterschiedlichen Gewerken (z.B. Dachdecker und Installateur) eingebaut werden, achten Sie bitte auf den Systemaufbau gemäß LX-Datenblatt auf www.loro.de

Begleitheizung: Wir empfehlen, nach Prüfung Dachabläufe und Leitungen in frostgefährdeten Bereichen gegebenenfalls mit einer bauseitigen Begleitheizung zu versehen.